



ROBUSTO, VERSATILE, MULTIFUNZIONALE: PRONTO PER LAVORI ESTREMI!

- Trazione 4x4 per impieghi gravosi
- Massa limite 6t
- Costruzione robusta in acciaio con sezione a C
- Compattezza e agilità, per manovre negli spazi stretti
- Gli elevati limiti di carico per asse consentono vari tipi di montaggio
- Infinite possibilità di montaggio di attrezzi – Multifunzionalità
- Completamente personalizzabile

GRAELION 60

Veicolo multifunzionale
4x4, 6 t

Chassis Cab

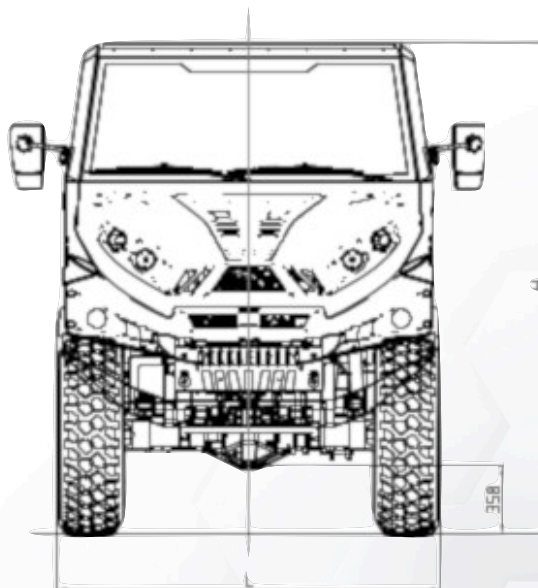
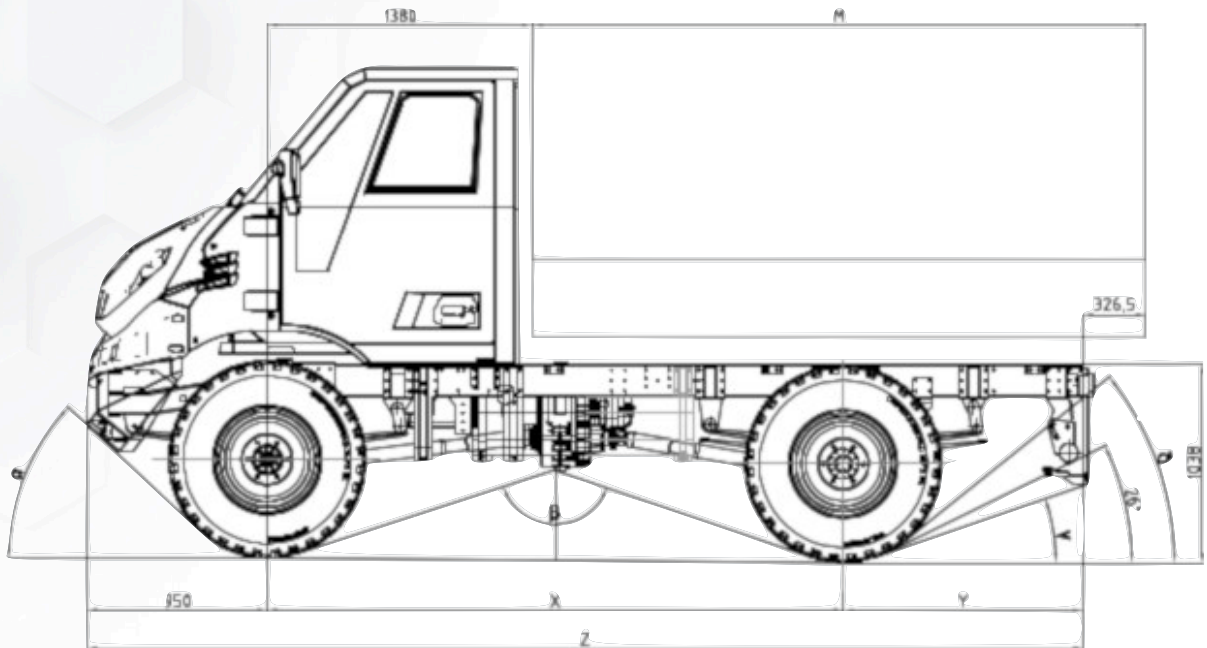
by TEKNE
made in Italy





GRAELION 60 E6

Veicolo
multifunzionale
4x4, 6 t





GRAELION 60 E6

Veicolo
multifunzionale
4x4, 6 t

| Dimensioni, Peso e Performances | | | | | | |
|------------------------------------|----------------------|---------|---------|---------|---------|---------|
| X - Passo (mm) | 3000 | 3250 | 3500 | 3750 | 4000 | 4250 |
| Z - Lunghezza totale (mm) | 5200 | 5600 | 6000 | 6400 | 6800 | 7200 |
| M - Lunghezza carrozzabile (mm) | 3200 | 3600 | 4000 | 4400 | 4800 | 5200 |
| Y - Sbalzo Posteriore (mm) | 1250 | 1400 | 1550 | 1700 | 1850 | 2000 |
| L - Larghezza max (mm) | 2050 (senza specchi) | | | | | |
| H - Altezza totale (mm) | 2510 | | | | | |
| C - Altezza minima dal suolo (mm) | 358 | | | | | |
| α - Angolo di attacco | 41° | | | | | |
| (180 - β) - Angolo di dosso | 37° | 35° | 38° | 37° | 34° | 32° |
| γ/δ - Angolo di uscita | 26°/40° | 23°/35° | 20°/31° | 18°/28° | 17°/26° | 15°/24° |
| Portata Totale a Terra (Kg) | 6000 | | | | | |
| Portata su asse anteriore (Kg) | 1050 | | | | | |
| Portata su asse posteriore (Kg) | 2050 | 2075 | 2100 | 2125 | 2150 | 2175 |
| Peso a vuoto (Kg) | 3100 | 3125 | 3150 | 3175 | 3200 | 3225 |
| Massimo grado di pendenza | min 60% | | | | | |
| Altezza di guado (mm) | 700 | | | | | |
| Velocità Massima (Km/h) | 100 | | | | | |

| Carrozzeria | |
|-------------|---|
| Telaio | Acciaio speciale con elevato limite elastico Longheroni piatti e paralleli Profilo a C Traverse bullonate al telaio |
| Cabina | Robusta costruzione in acciaio con protezione superficiale anti-corrosiva. isolamento acustico e termico. 2 sedili ergonomici con cinture di sicurezza a 3 punti Impianto di climatizzazione. Alzacristalli elettrico. opz: Versione a 3 posti - Cabina equipaggio. |
| Serbatoio | 70L, acciaio inox opz 140L, acciaio inox |

Questo documento non costituisce specifica contrattuale. Tekne si riserva il diritto di modificare le caratteristiche tecniche ed estetiche del prodotto senza preavviso.



www.tekne.it
sales@tekne.it



GRAELION 60 E6

Veicolo
multifunzionale
4x4, 6 t

Chassis e meccanica

| | |
|----------------------|---|
| Guida | LHD |
| Trazione | 4x4 |
| Motore | FPT Iveco, 3.0L Turbo Diesel Emissioni secondo Direttiva Euro VI step C Potenza massima 173 Hp / 129 kW @ 3500rpm Coppia massima 430Nm @ 1600rpm |
| Cambio | std: Manuale FPT 2840.6, 6 velocità + 1 RM opz: Automatico Allison 1000, 6 velocità + 1 RM opz: Raffreddamento dell'olio idraulico del cambio |
| Frizione | Frizione monodisco a secco ad azionamento idraulico |
| Riduttore | Meccanico a due rapporti (fast/slow) per un totale di 12 marce avanti più due retro per on-road e off-road Bloccaggio differenziale Predisposizione per PTO |
| PTO (opz) | A seconda delle esigenze e applicazioni, la presa di forza è disponibile fino a 55 kw da Cambio, Trasferitore, Puleggia motore anteriore |
| Assali e Sospensioni | Di tipo rigido con molle a balestra paraboliche e ammortizzatori telescopici a doppio effetto Bloccaggio differenziale anteriore e posteriore |
| Impianto Frenante | Frenatura idraulica con 4 dischi dia 300 anteriori, 192 posteriori; ABS |
| Pneumatici | 275/80R20 (134K), Continental MPT81, monotraccia |
| Sterzo | Servosterzo idraulico, servoassistito |
| Sistema Elettrico | Batteria: 12V -110 Ah Alternatore: 14V -140A Starter: 2,5kW |

Questo documento non costituisce specifica contrattuale. Tekne si riserva il diritto di modificare le caratteristiche tecniche ed estetiche del prodotto senza preavviso.

Equipaggiamenti

TEKNE propone una vasta gamma di equipaggiamenti: dal veicolo a telaio, sul quale può intervenire il cliente in autonomia, fino al veicolo completamente equipaggiato.

La competenza tecnica di TEKNE e la struttura versatile della cabina permettono la realizzazione di ogni specifica richiesta.

CAVA/CANTIERE

- Cassone Fisso
- Cassone Scarrabile
- Cestello
- Compattatore Rifiuti

EMERGENZA&SICUREZZA

- Ambulanza
- Protezione Civile
- Antincendio Bimodale
- Ufficio Mobile

TRASPORTO PERSONE

- Van
- Camper
- Doppia Cabina

DIFESA

- Forze dell'Ordine
- Trasporto Truppe
- SOV
- Blindato

...e molto altro



TEKNE srl
Headquarters
Contrada San Matteo, 42
66030 Poggiofiorito (CH)
ITALY
E-mail: sales@tekne.it

Operational Unit - Ortona
C.da Alboreto, ex SS538
66026 Ortona (CH)
ITALY
Ph.: +39 0871 938820

www.tekne.it
sales@tekne.it